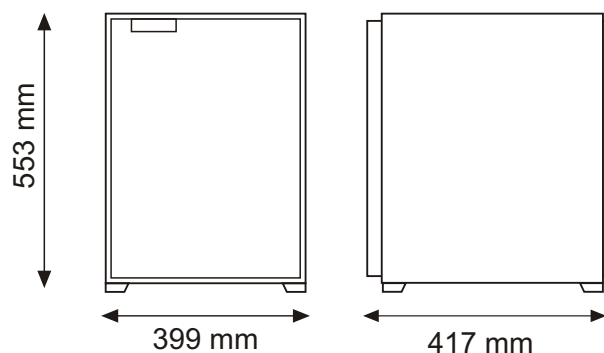


DT40 Plus

Minibar Termoelettrico



DT40 Plus Dati Tecnici

| | |
|---|----------------|
| Tipo | Incasso |
| Classe di Prodotto | 40 litri |
| Tensione | 230 o 115 V |
| Potenza | 62 W |
| Consumi | 0,5 kWh/24h |
| Porta reversibile | Si |
| Griglie interne | 2 (Alluminio) |
| Dimensioni HxLxP | 553x399x417 mm |
| Balconcini regolabili in altezza e profondità | Si |
| Luce interna | Si |
| Sbrinamento automatico | Si |

